



SKURI

catalogo tecnico 2024



SIAMO PRESENTI NEL MERCATO DA OLTRE **50 ANNI** E SIAMO SPECIALIZZATI NELLA PRODUZIONE DI INFISSI IN **PVC.**

Produzione

La produzione è realizzata esclusivamente nei nostri reparti produttivi, grazie ad uno staff tecnico altamente qualificato, e all'utilizzo di profili di PVC estrusi internamente garantendo un profilo di alta qualità dalle elevate prestazioni, completamente privo di radioattività e componenti metallici.

Ferramenta

La ferramenta utilizzata è specifica per il PVC ed è prodotta in Italia da aziende certificate. Le pellicole di finitura sono fornite da primarie aziende europee.

Esperienza

L'esperienza maturata in oltre 50 anni, permette di dare ai nostri clienti consulenza e assistenza tecnica nel rilievo misure e nella posa del prodotto.




**Cura del dettaglio, ricerca estetica,
eccellenza nei profili utilizzati
e nella ferramenta applicata,
utilizzo di sistemi produttivi
di massimo livello.**

**TUTTO QUESTO
PER DARVI UN PRODOTTO
DI ASSOLUTA QUALITÀ.**

made in italy





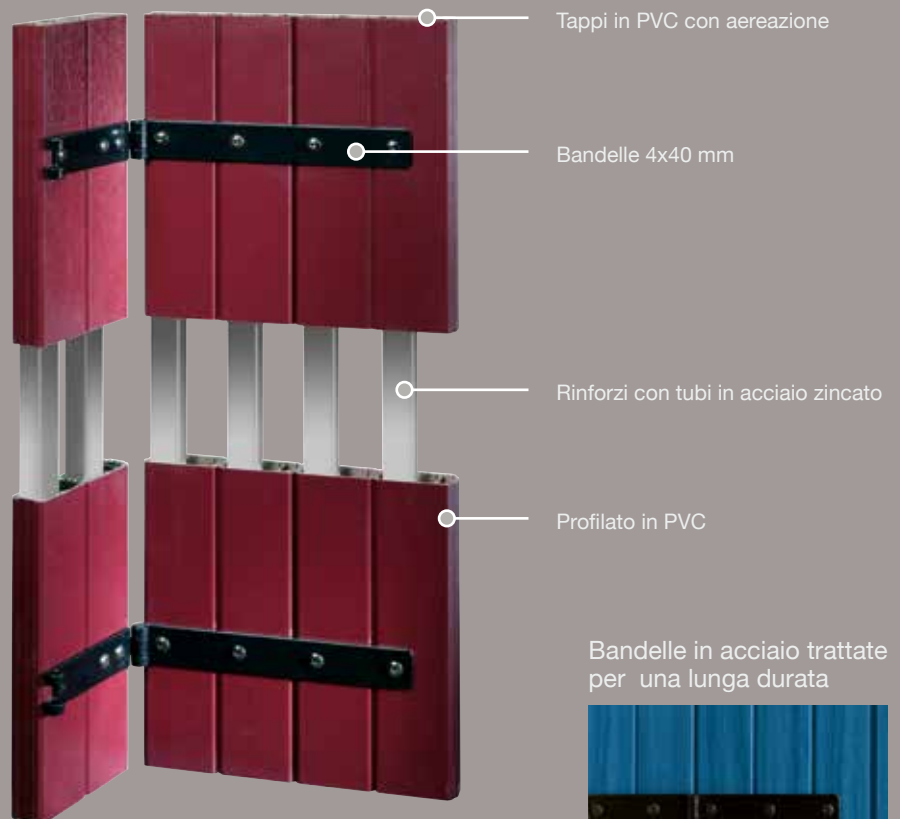
**Da sempre operiamo con progettisti
e architetti, realizzando soluzioni
personalizzate, tipo di apertura,
dimensioni, colore e finiture.**

**SOLUZIONI DEDICATE PER
RAGGIUNGERE I RISULTATI
FUNZIONALI ED ESTETICI
DESIDERATI.**



Protezione, privacy, stile: GLI SKURI

Gli Skuri costituiscono un elemento stilistico tipico dell'architettura con funzione di protezione da eventuali intromissioni esterne. Per mantenere questa caratteristica di sicurezza nelle camere interne dei profili che compongono lo Skuro, vengono alloggiati montanti in acciaio. Gli Skuri, si integrano perfettamente sia nelle strutture abitative preesistenti che in quelle moderne. La scelta di acquistare gli Skuri in PVC è dettata da più fattori: contenimento energetico, nessuna manutenzione e durata nel tempo. Potrete scegliere per i vostri Skuri il colore che risponde perfettamente al vostro stile! sono disponibili vari colori pastello o raffinate finiture XILON.



Bandelle in acciaio trattate per una lunga durata



Accessori standard per scuretti

- » Tappi di chiusura testate perlinare.
- » Ferramenta in acciaio verniciato con polveri di poliestere nera.
- » Cardini a muro registrabili con brugole di bloccaggio.
- » Chiusura a spagnolette su Scuretto alla Padovana ed a Battente.
- » Chiusura a cremonese su Scuretto alla Vicentina.
- » Arresti a mezzaluna con perno di fermo.
- » Maniglia supplementare su porta.
- » Bandelle aerate verniciate a polveri epossidiche.
- » Anime perline in tubo acciaio zincato 10/10 avvitato.
- » Colore bianco standard - Fascia 01.
- » Spalle per Scuretto alla Padovana da cm 6.5 - 9.5 / 14.17 / 21.5 - 24.5.

Skuro alla Padovana particolare della ferramenta



Skuro alla Vicentina particolare della ferramenta



BANDELLE E FERRAMENTA

La ferramenta utilizzata ha uno specifico trattamento antiruggine per proteggere dalla corrosione, ossidazione ed esposizione ai raggi uv, un trattamento a tre strati.

Fosfatazione ai sali di zinco + cataforesi + verniciatura a polveri.

Nebbia salina

Resistenza di oltre 2000 ore in nebbia salina senza intaccamento della superficie da ruggine rossa da normativa UNI EN ISO 9227.

Umidità

Resistenza di oltre 1500 ore in ambiente umidostatico costante da normativa UNI EN ISO 6270-2.

Resistenza all'invecchiamento

Resistenza di oltre 1000 ore esposizione in ambiente artificiale, si ha un riduzione della brillantezza del colore inferiore al 50% rispetto al valore iniziale, metodo di valutazione secondo norma UNI EN ISO 2813. Florida test 12 mesi esposizione in ambiente naturale norma UNI EN ISO 2810 si ha un riduzione della brillantezza del colore inferiore al 50% rispetto al valore iniziale.

3 strati di copertura



**FOSFATAZIONE
AI SALI DI ZINCO**

**VERNICIATURA
A POLVERI**

CATAFORESI





LE FINITURE E I COLORI

I nostri clienti potranno scegliere tra tutte le varianti colore RAL e le pellicole di finitura legno disponibili, i nostri tecnici sapranno darvi un attento supporto tecnico per soddisfare, le vostre esigenze.

I nostri Skuri oltre alla raffinatezza delle forme coniugano un'estrema funzionalità. Oltretutto fanno respirare il tuo portafoglio perchè permettono un risparmio nella manutenzione. Per i tuoi Skuri hai a disposizione un'ampia gamma di colori, oltre a quelli qui illustrati. Con la certezza che qualsiasi prodotto tu scelga verrà realizzato con la massima cura!



<p>Brillant weiss F456 5057</p>	<p>Creme F456 5054</p>	<p>Dunkelrot 308105 116700</p>	<p>Weinrot F436 5008</p>
<p>Pastellgruen F436 5020</p>	<p>Maigruen F436 5016</p>	<p>Brillantblau 5007 05 116700</p>	<p>Stahlblau F436 5006</p>
<p>Light grey 725105 116700</p>	<p>Grey 715505 116700</p>	<p>Titanium SFTN F436 7049</p>	<p>Achatgrau / Agate grey 703805 116700</p>
<p>Quarzgrau SFTN F436 7047</p>	<p>Quartz grey 703905 116700</p>	<p>Anthrazitgrau F436 5003</p>	<p>Silicia SFTN matt F436 6039</p>
<p>Kalkeiche 9.1179.704 -11 6701</p>	<p>Anteak 9.3241002 - 119500</p>	<p>Meuritz eiche F426 2025</p>	<p>Irish oak 3211005 1148</p>
<p>Cherry amaretto F436 3043</p>	<p>Golden oak F436 - 2076</p>	<p>Shogun AD 49195</p>	<p>Slaufereiche terra F436 2035</p>

TIPOLOGIE SKURI



Skuro PADOVANA



Skuro PADOVANA CON TELAIO

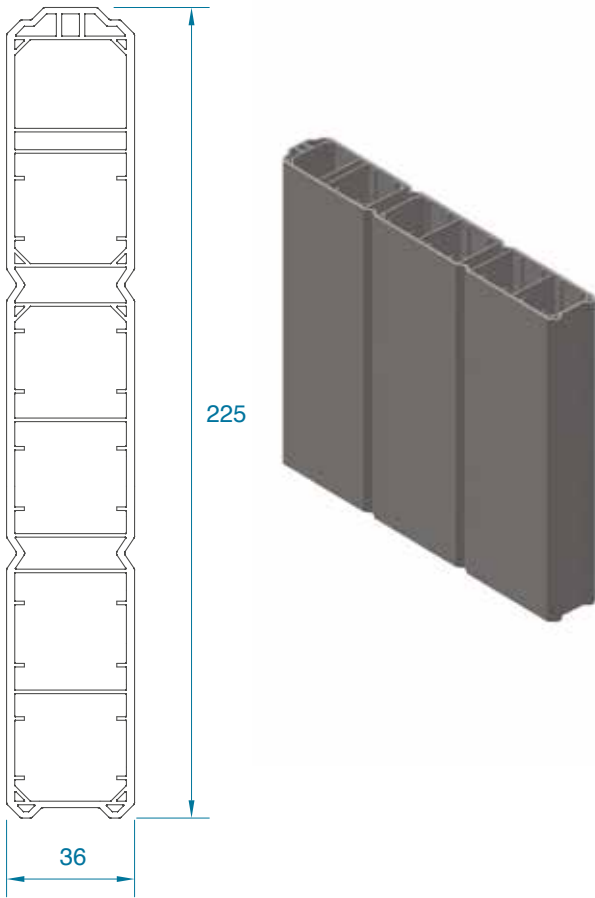




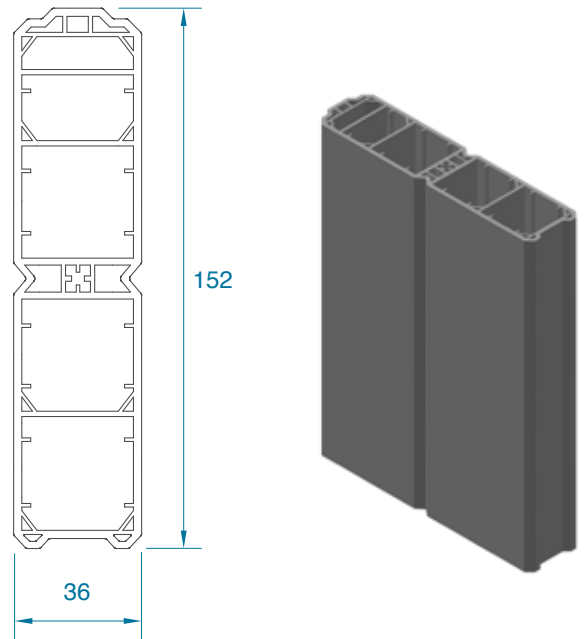
Skuro VICENTINA



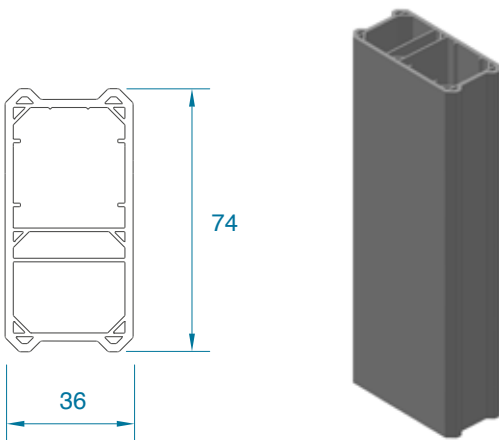
Skuro ANTONE



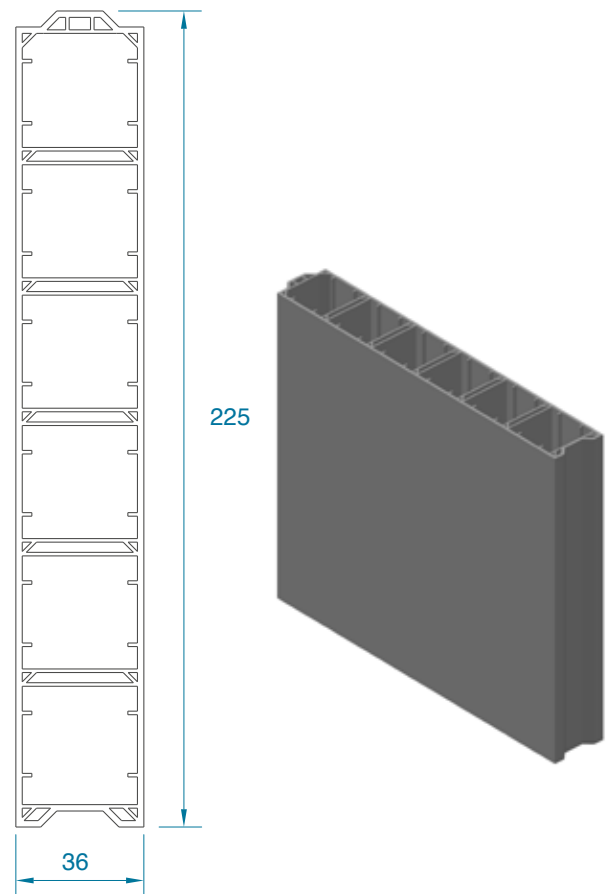
1 07042TV Dogata



2 07042SV Dogata

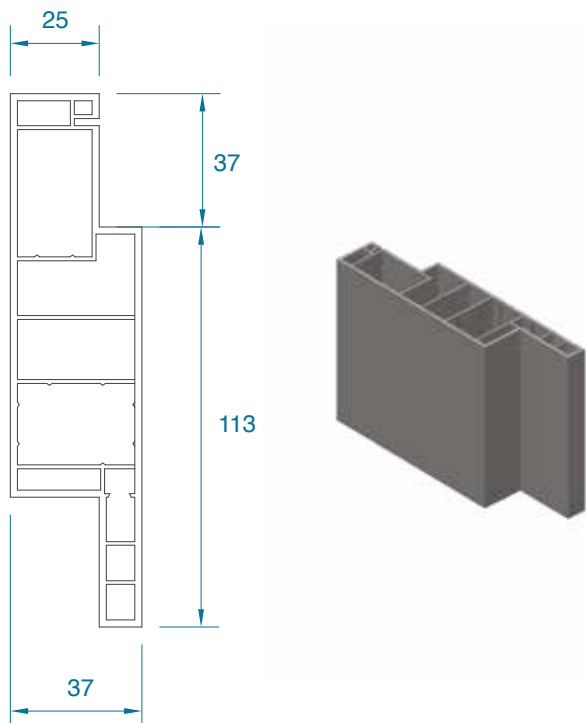


3 07042MV Dogata

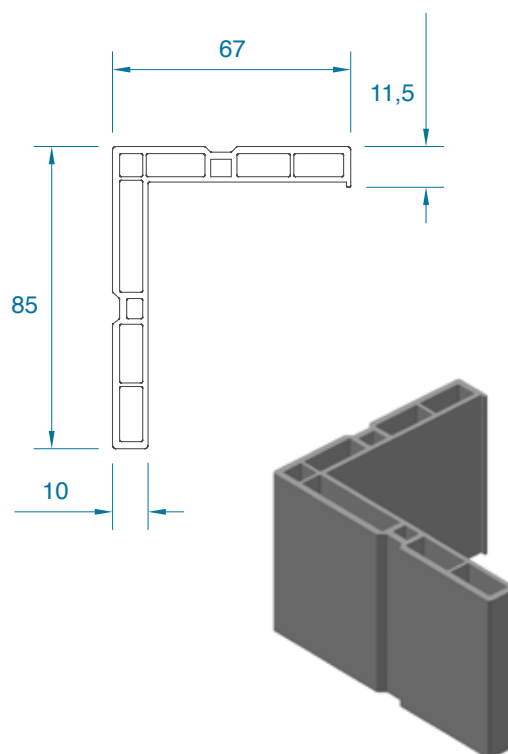


4 07042TL Liscia

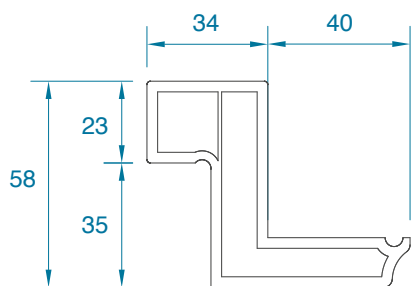




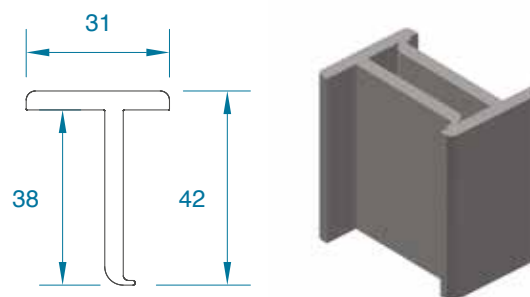
5 07032MV Telaio monoblocco



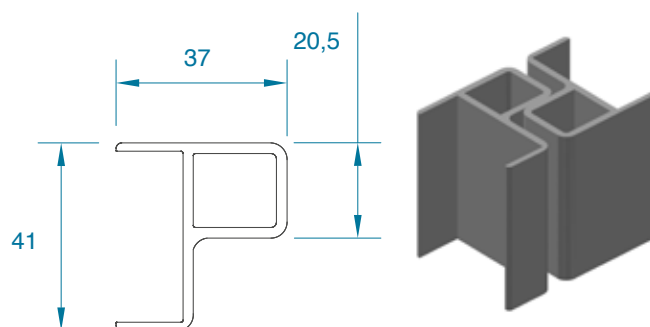
6 07091A7 Telaio monoblocco



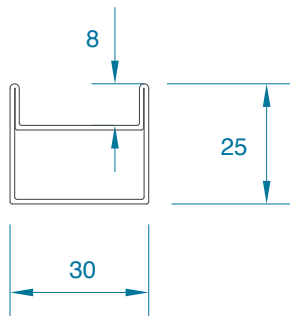
8 07042TS Telaio monoblocco



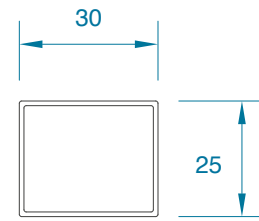
7 07041BV Battuta centrale



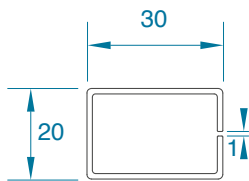
9 07042BP Battuta centrale



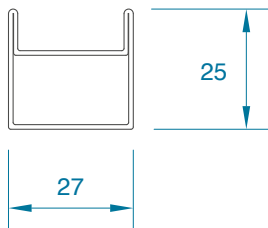
10 080751RI033 Rinforzo di serie



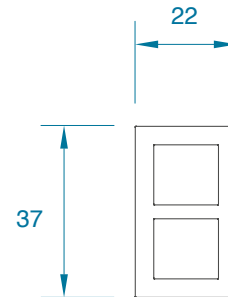
11 080751RI031 Rinforzo di serie



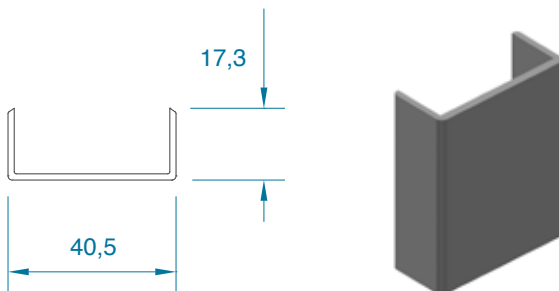
12 080751RIO47



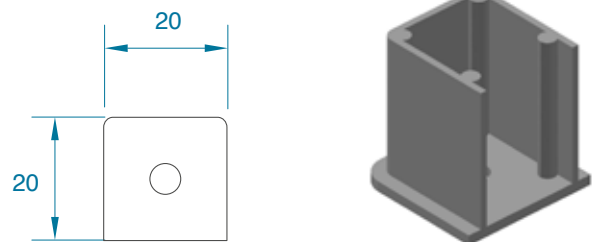
13 080751RI047 Rinforzo skuro VICENTINA doga liscia



14 07056RI Compensatore

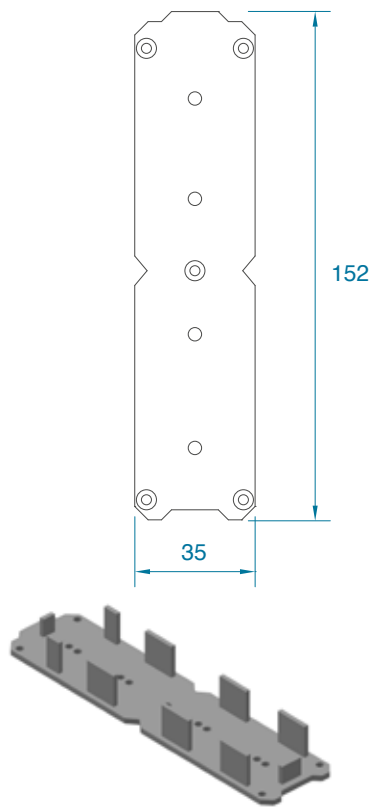


15 07042FP Fondello posteriore

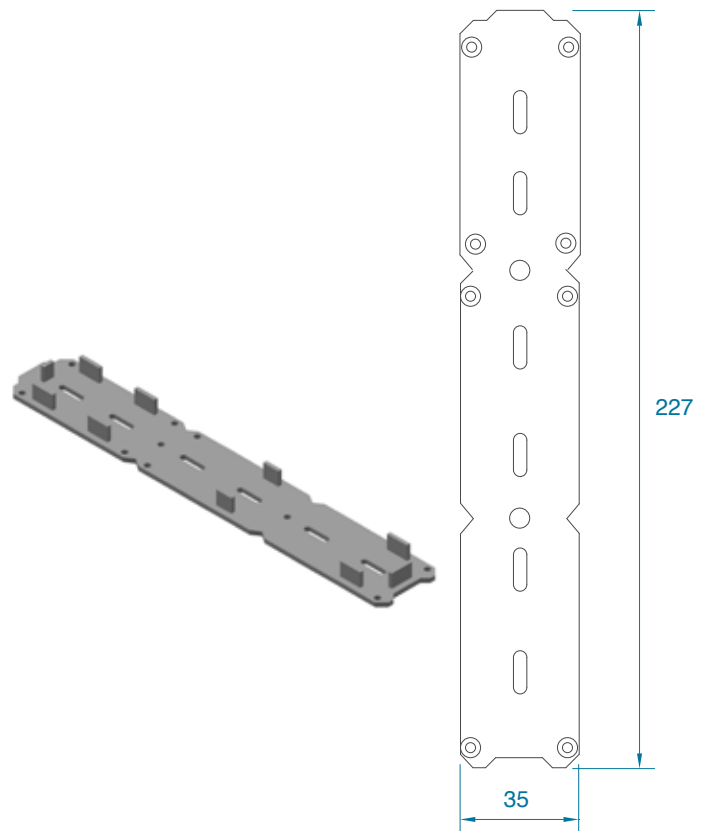


16 080484TC Tappo per battuta 07042BP

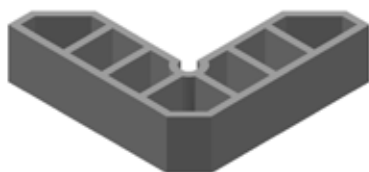
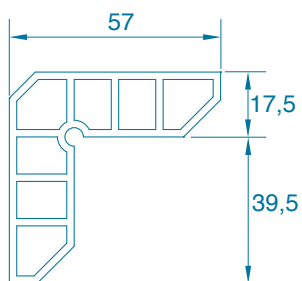




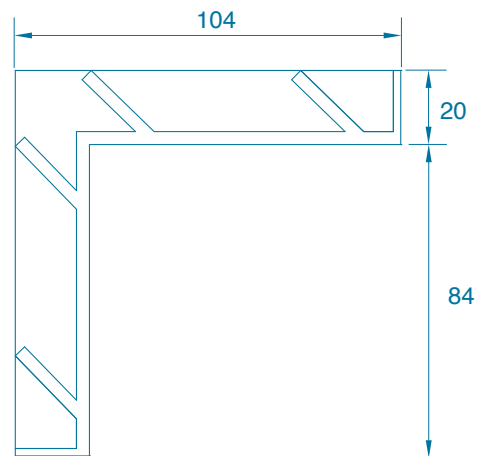
17 08048TP Tappo doga 07042SV



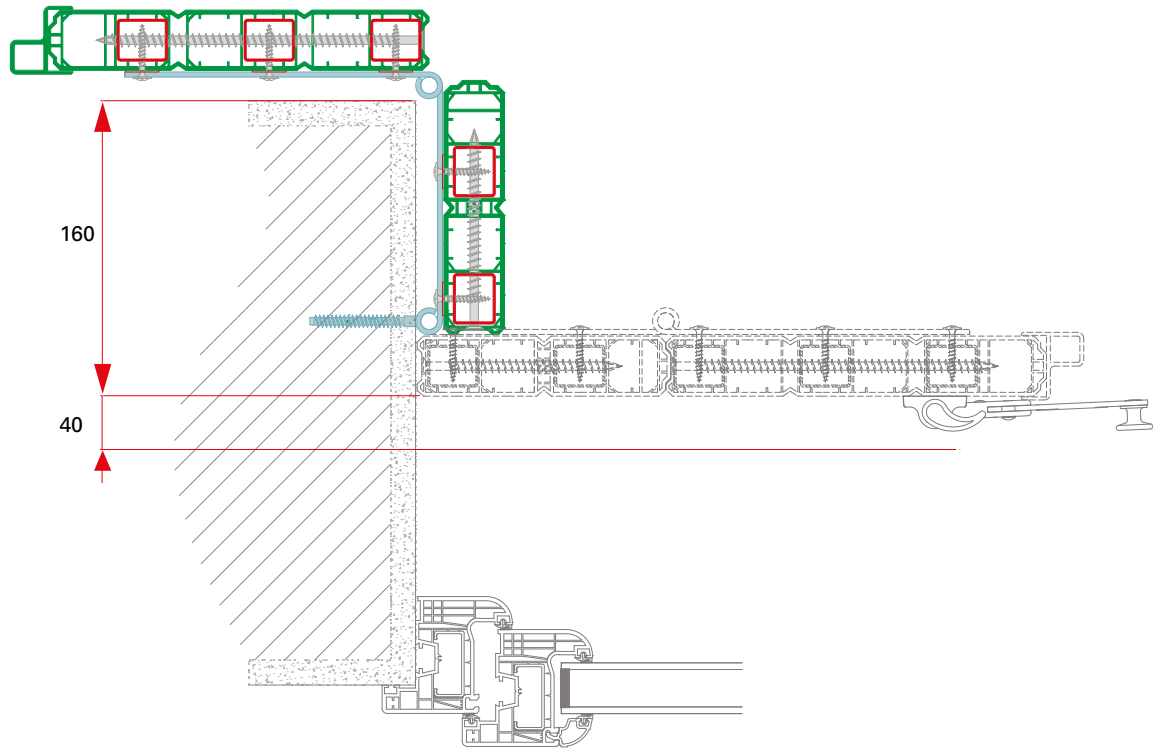
18 080482TC Tappo doga 07042TV-TL

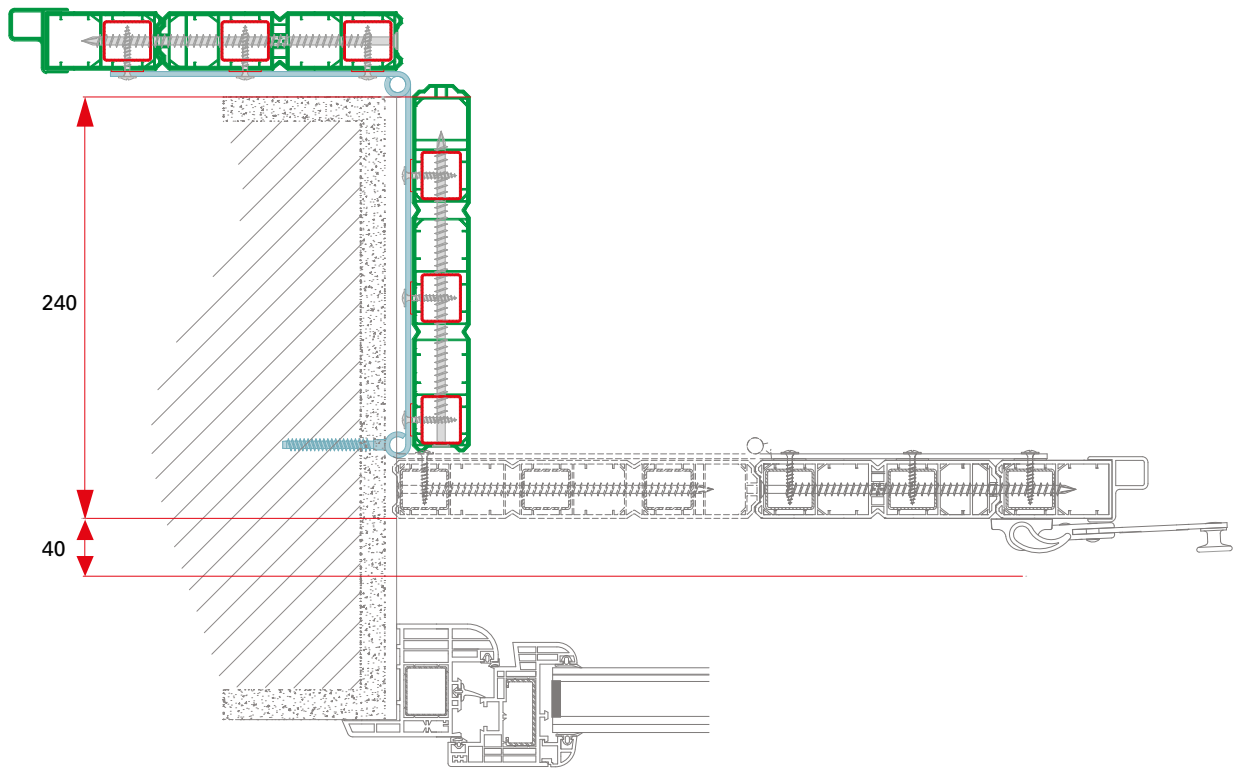


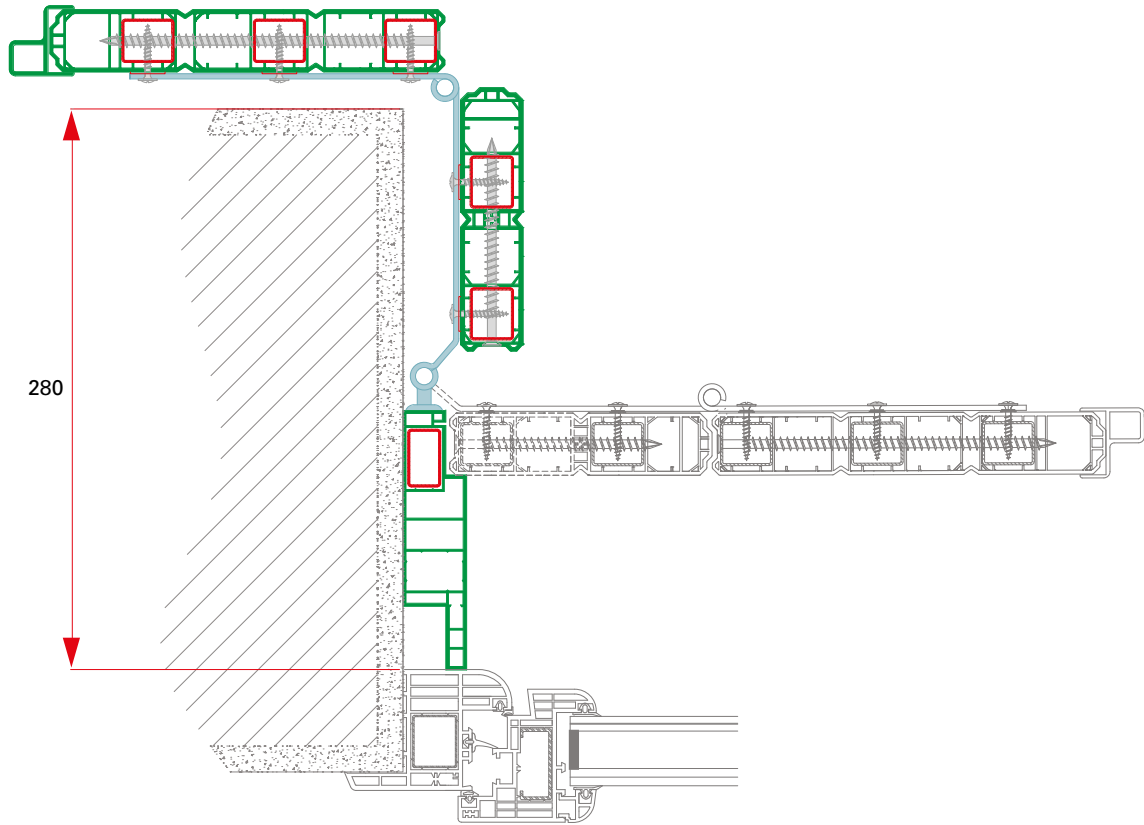
19 080483TC Squadretta battuta 07042BP

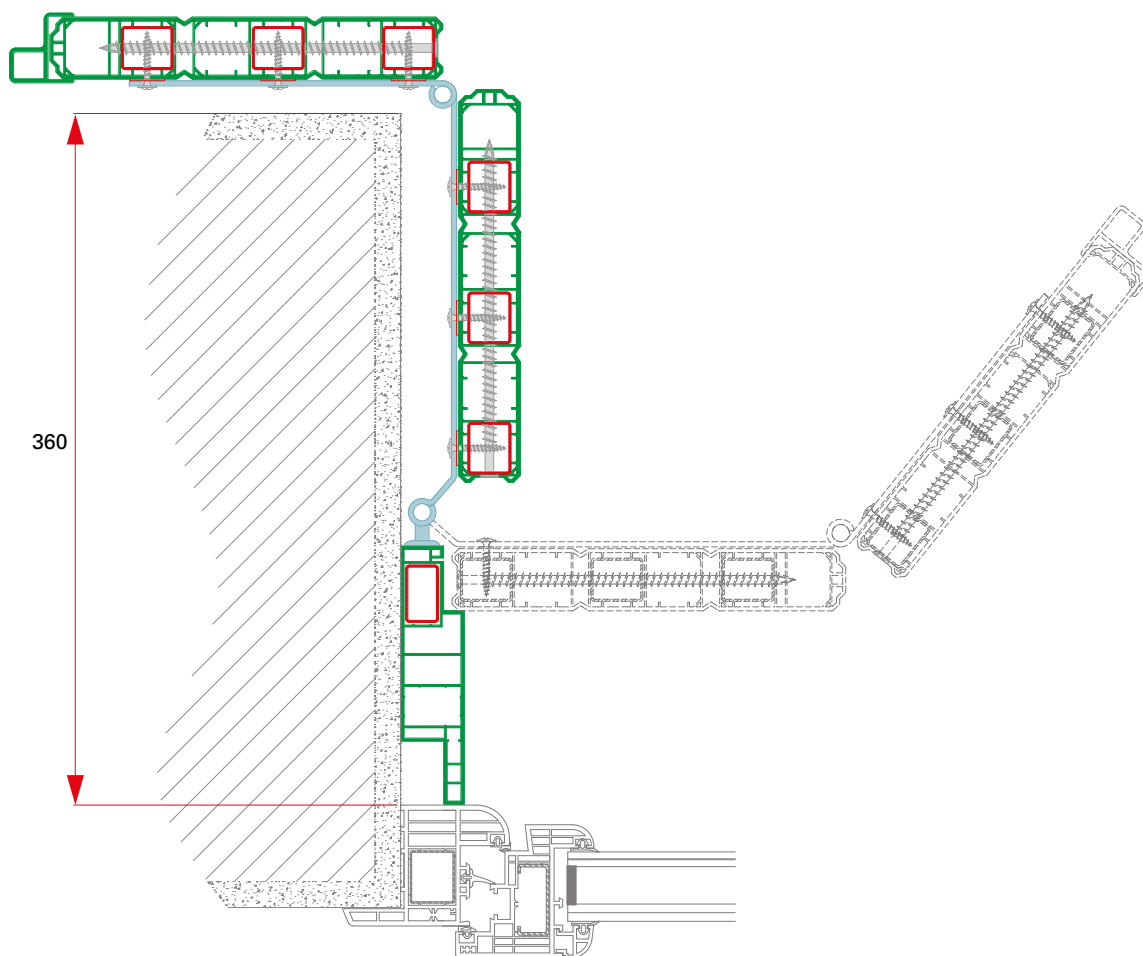


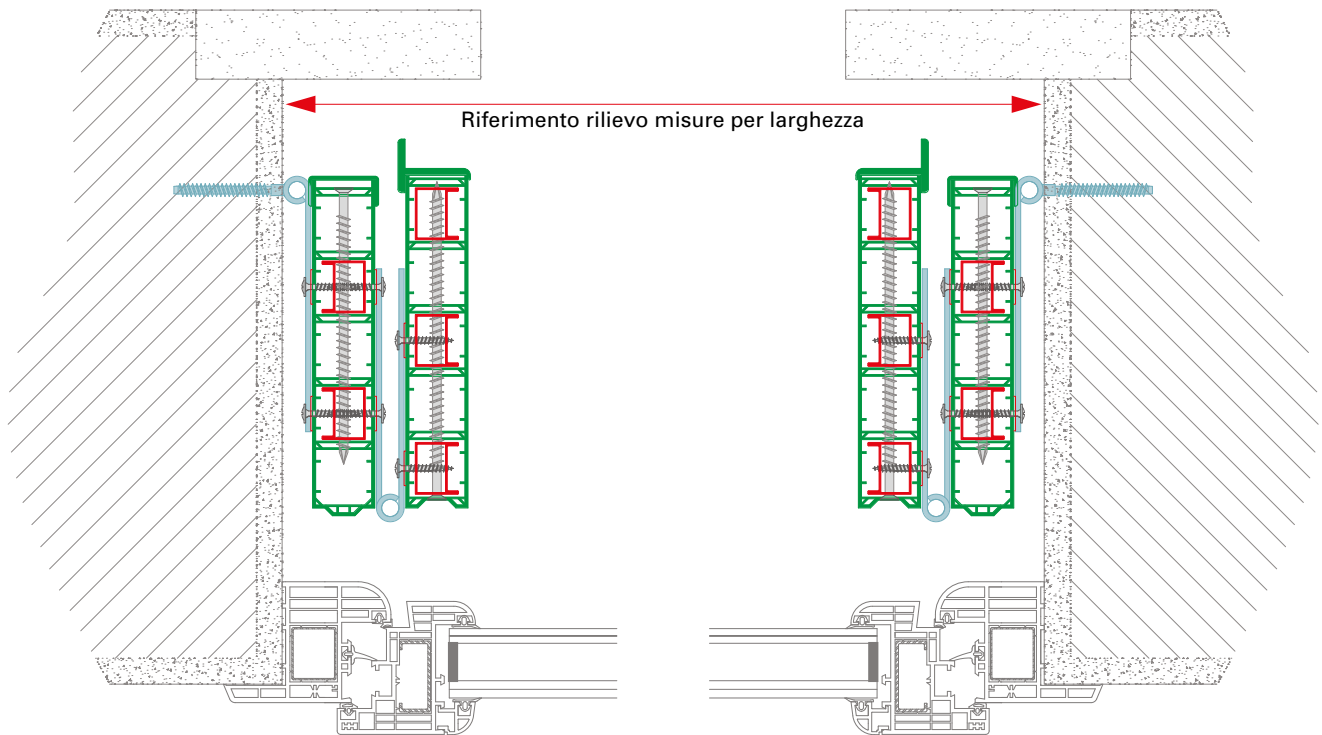
20 080771SQ Squadretta per monoblocco 07032MV

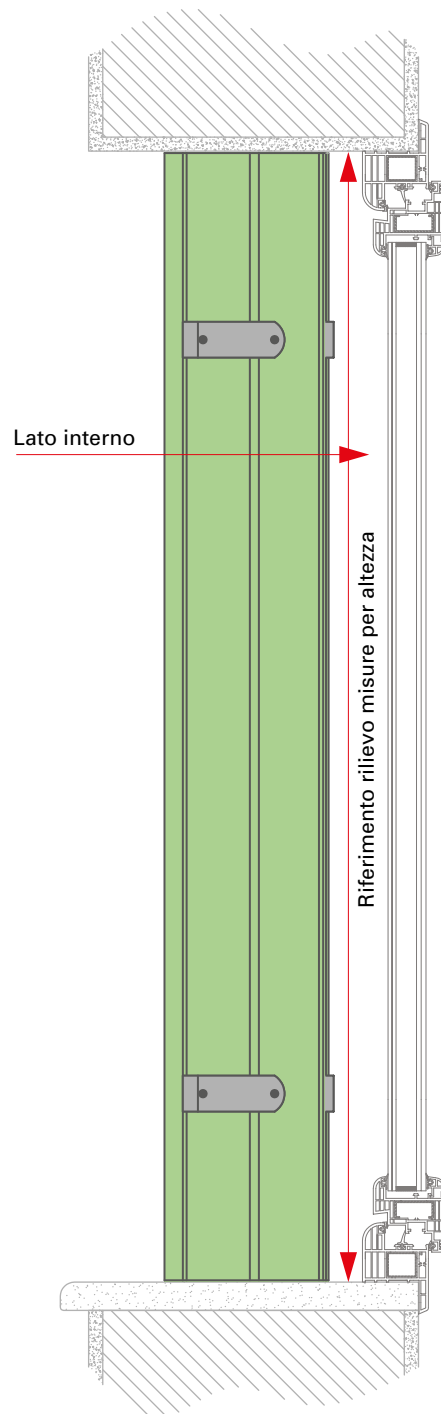


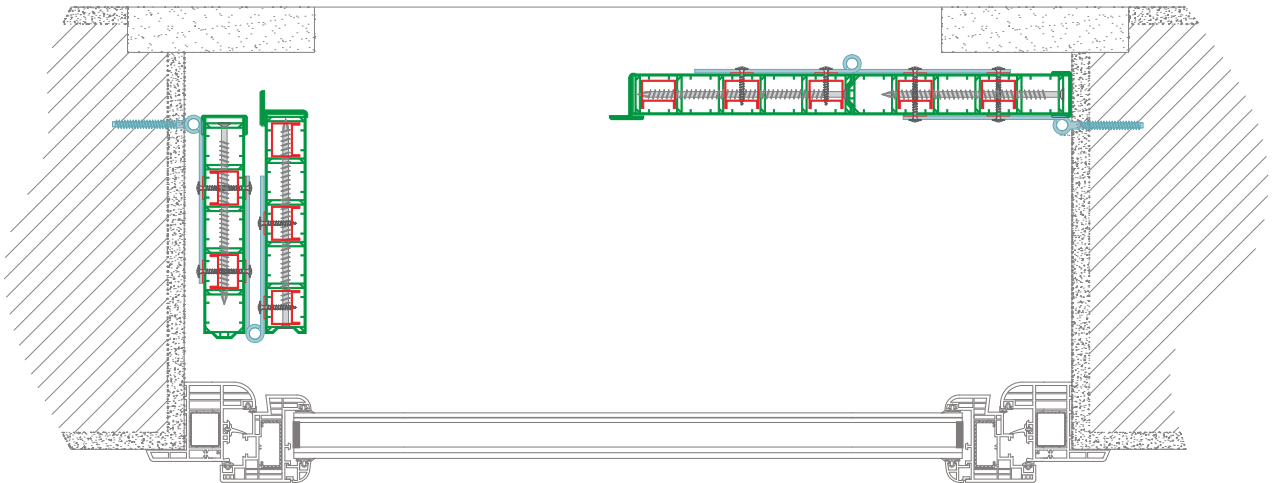






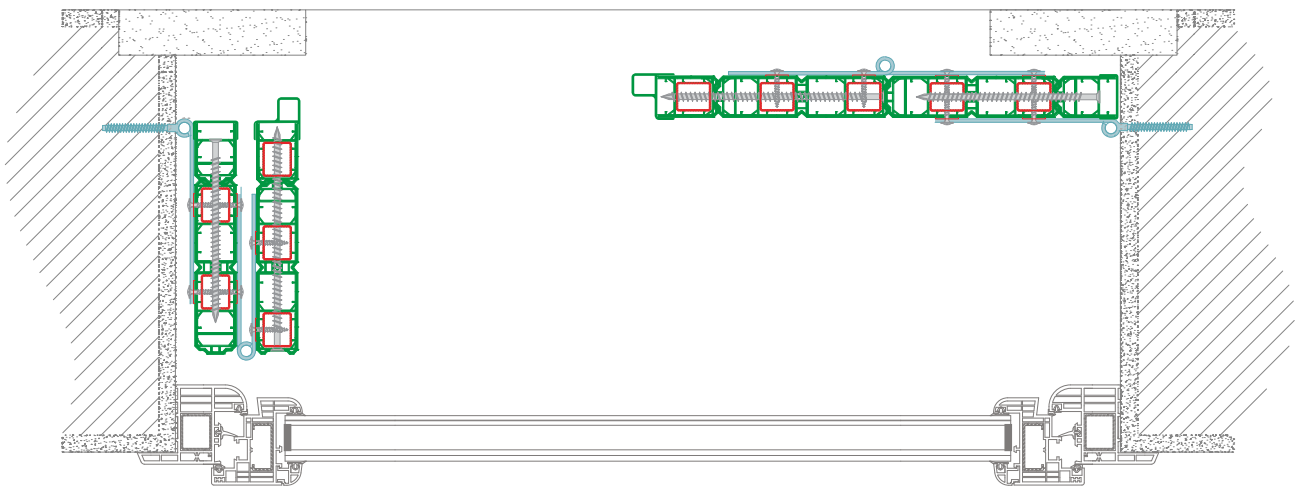






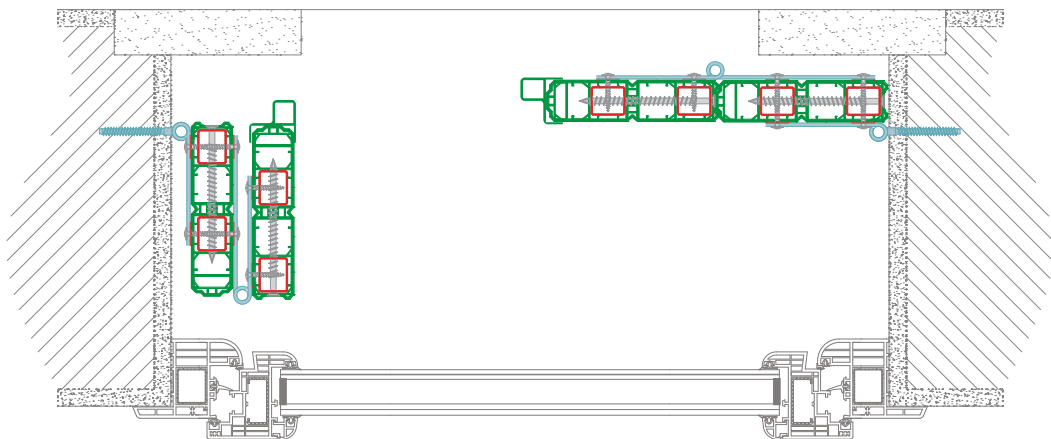
27

Skuro VICENTINA con battuta 07041BV doga 07042TL



28

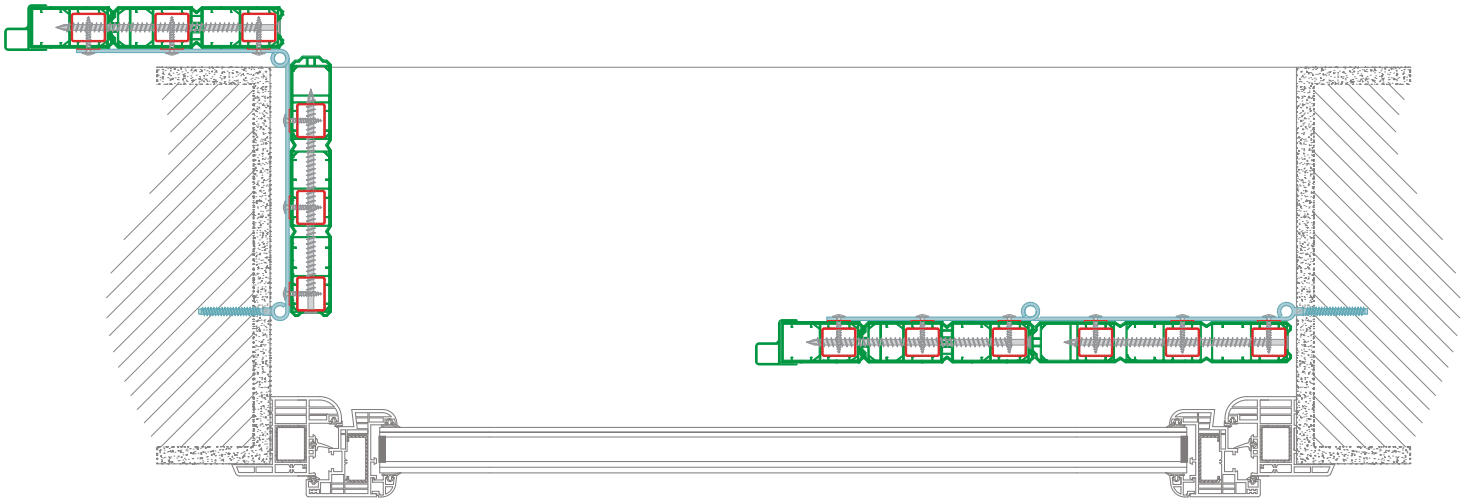
Skuro VICENTINA con battuta 07041BV doga 07042SV fondello posteriore



29

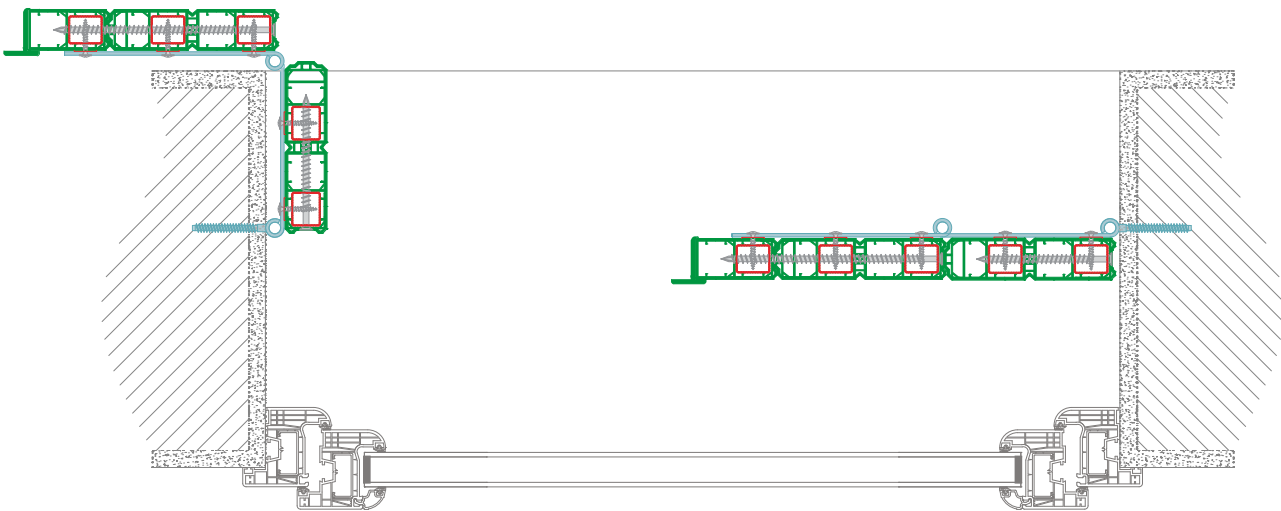
Skuro VICENTINA con battuta 07041BP





30

Skuro PADOVANA spalla 225 mm 07042TV



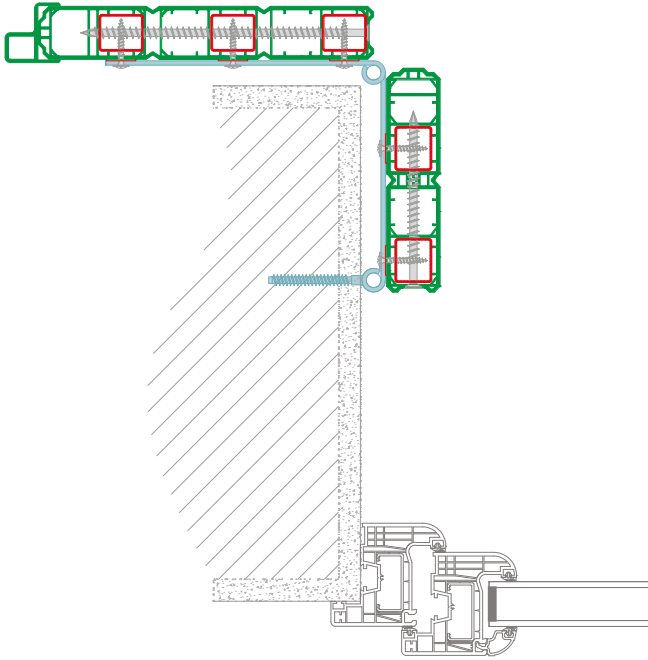
31

Skuro PADOVANA spalla 225 mm 07042SV

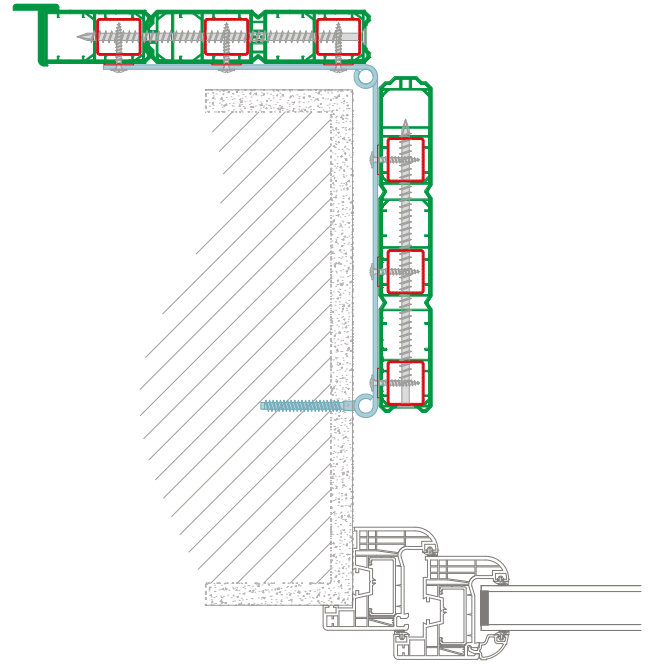


32

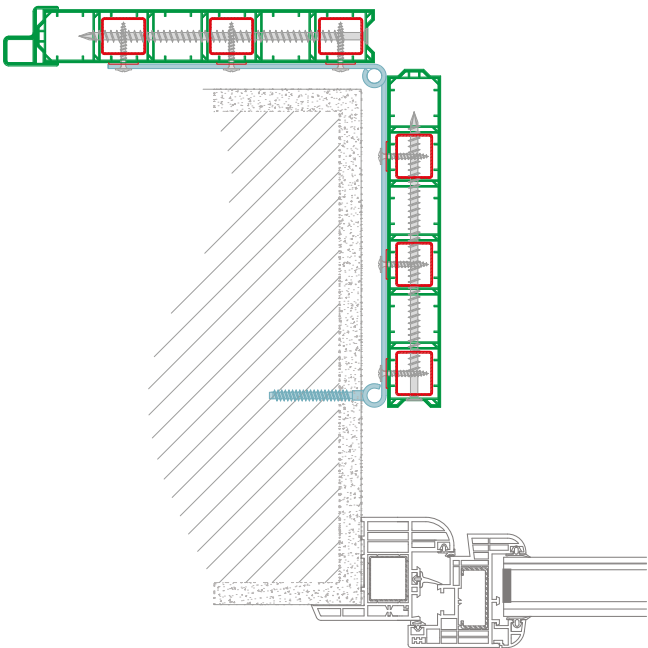
Skuro alla VENETA con battuta perimetrale 070742BP



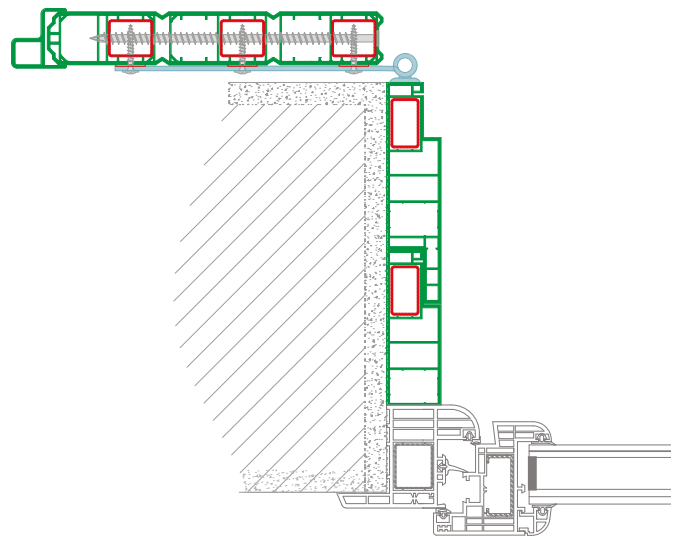
33 Skuro PADOVANA spalla 152 mm dogata



34 Skuro PADOVANA spalla 225 mm dogata

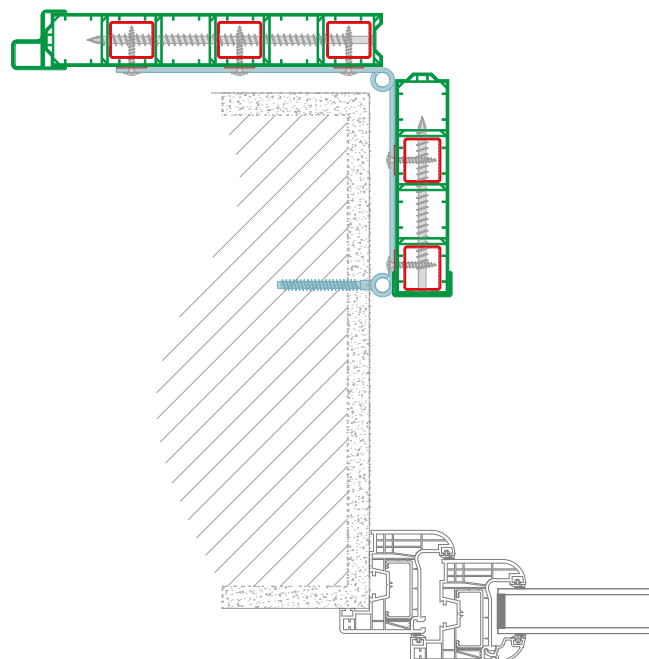
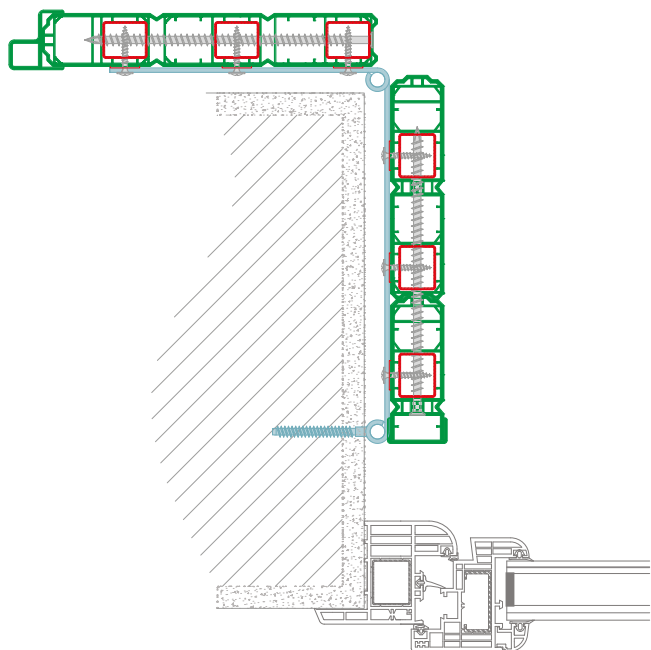


35 Skuro PADOVANA spalla 225 mm liscia



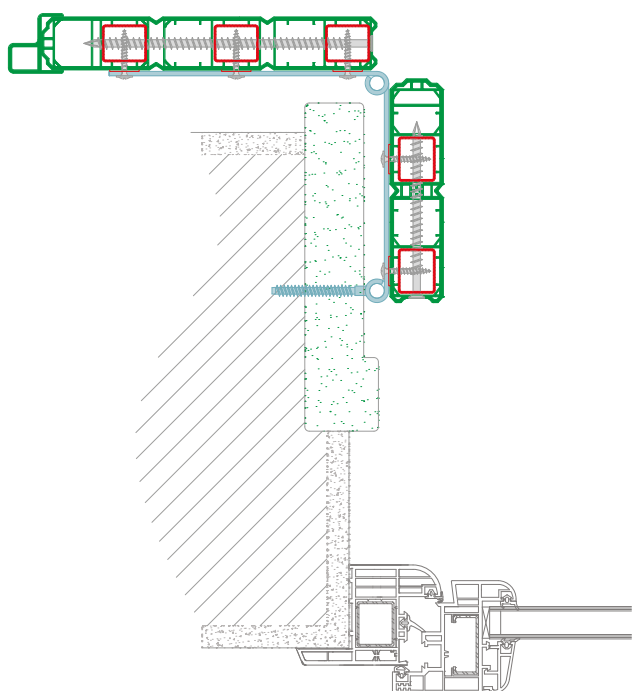
36 Skuro alla VENETA con monoblocco



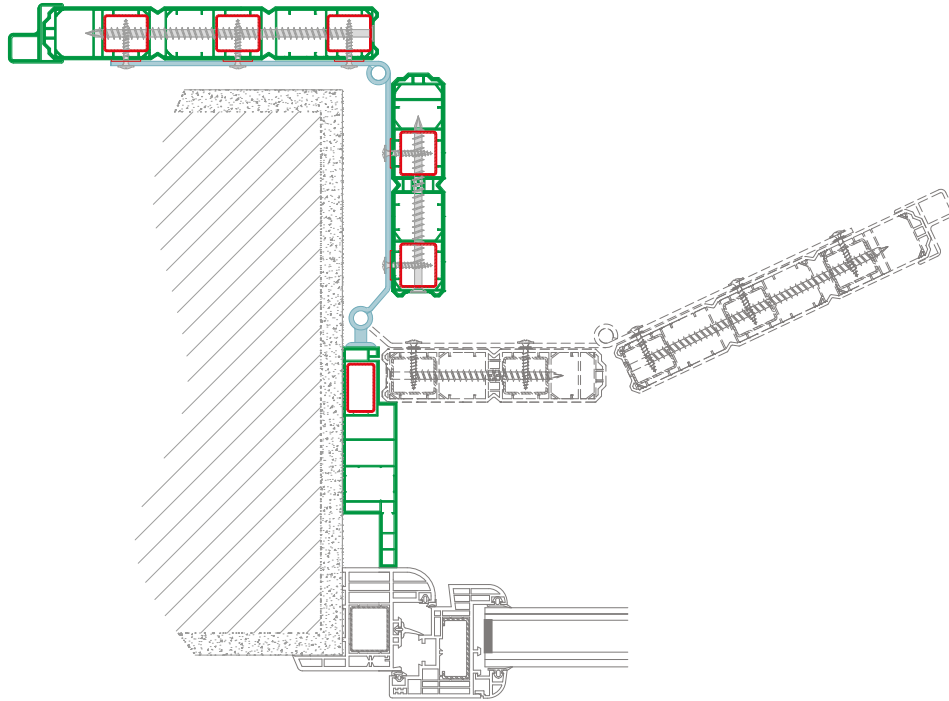


37 Skuro PADOVANA con spalla misura variabile

38 Skuro PADOVANA con spalla misura variabile

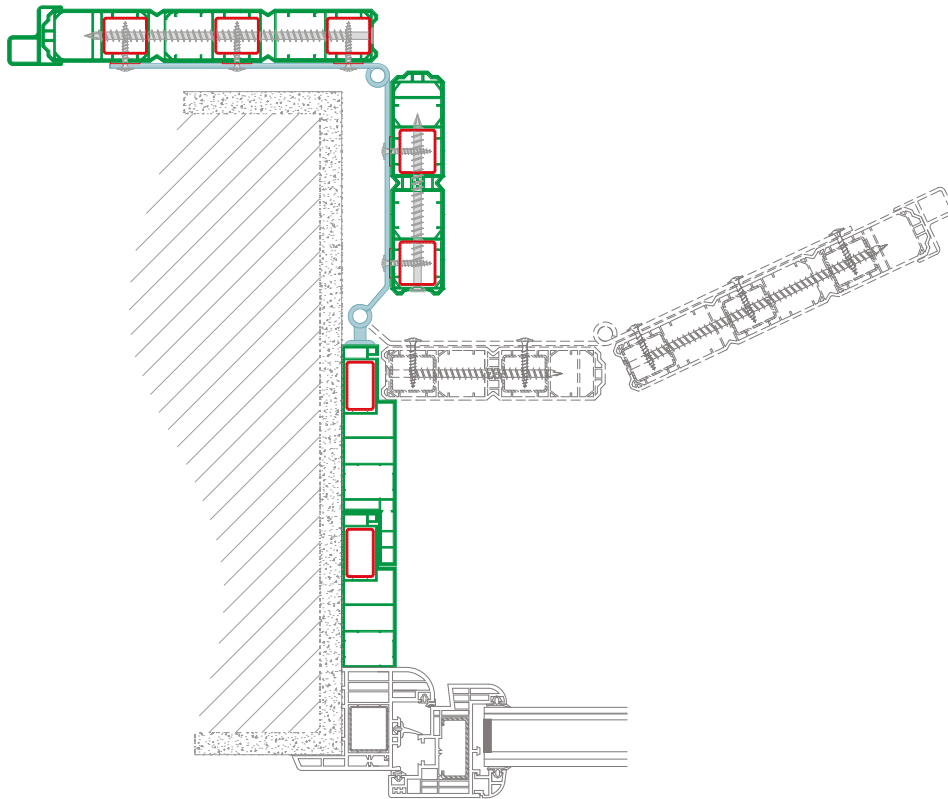


39 Skuro PADOVANA con battuta laterale



40

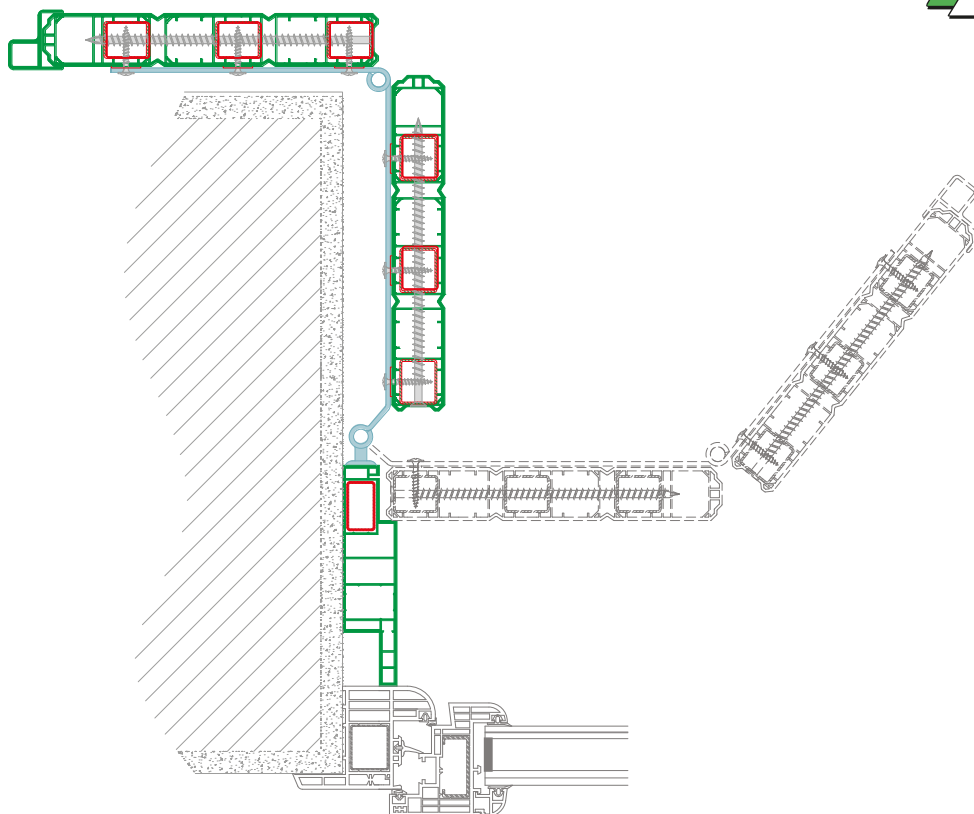
Skuro PADOVANA con monoblocco e spalla 152 mm



41

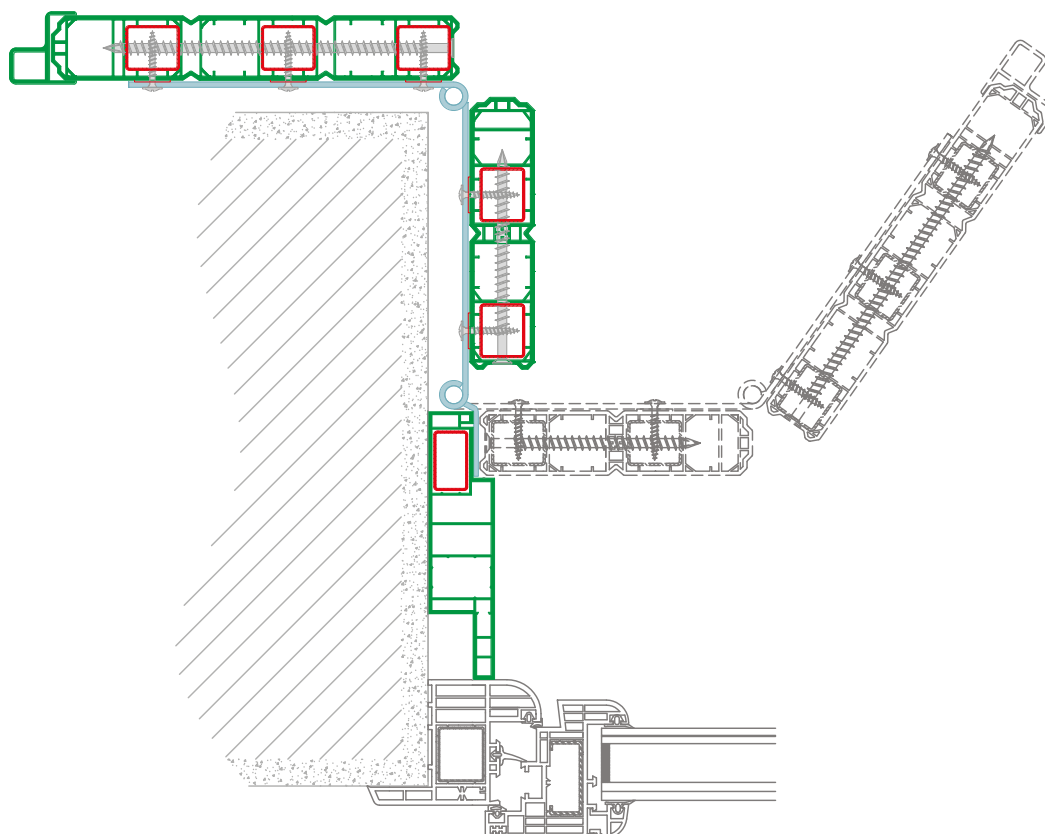
Skuro PADOVANA con monoblocco raddoppiato e spalla 152 mm





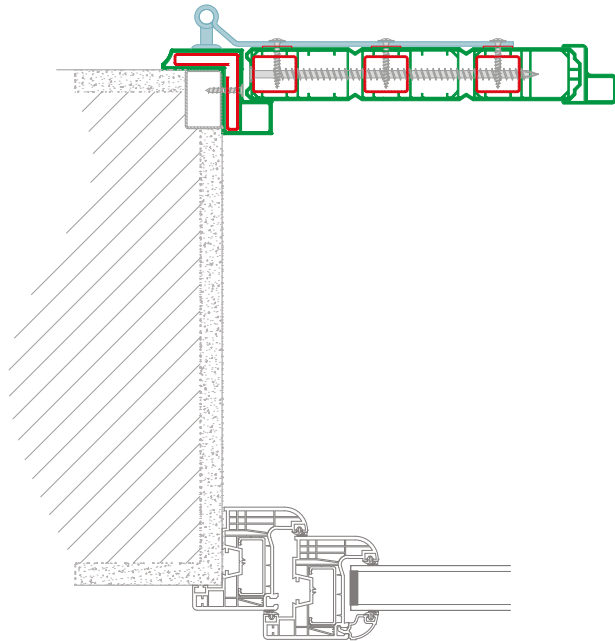
42

Skuro PADOVANA con monoblocco e spalla 225 mm



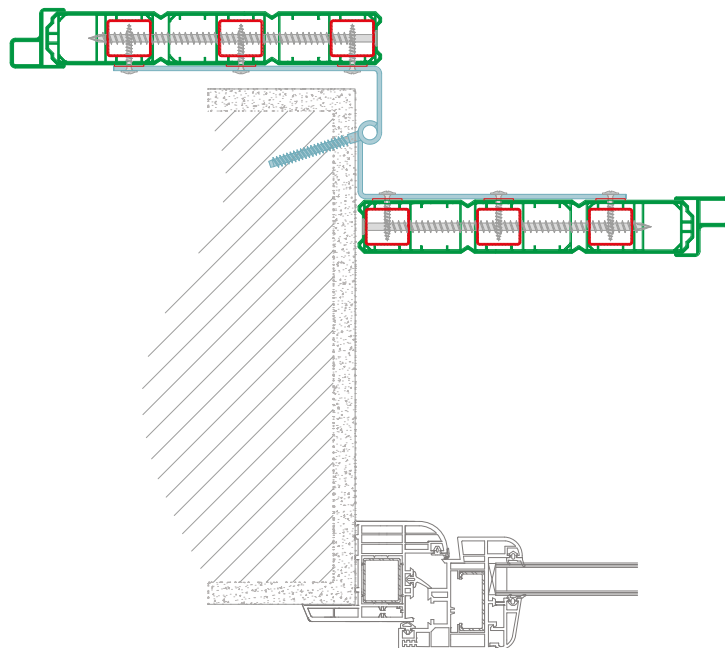
43

Skuro PADOVANA con monoblocco con bandella a scomparsa



44

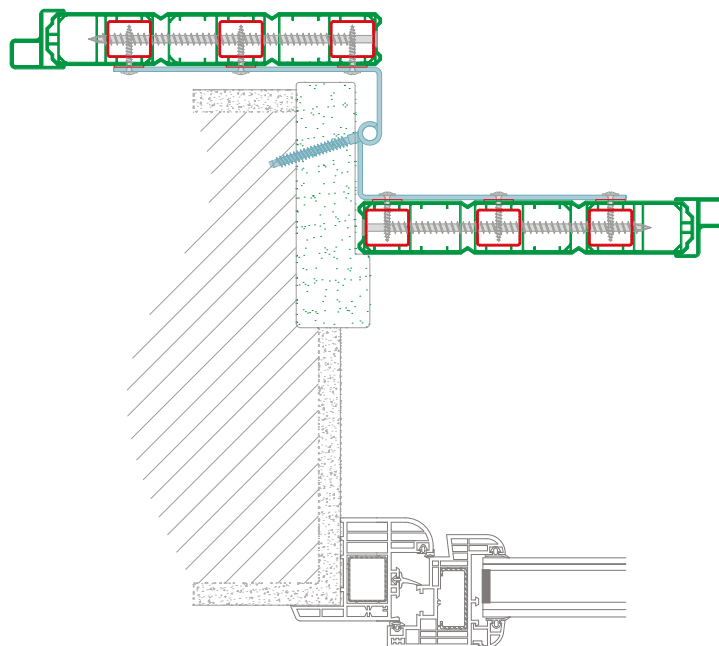
Skuro con telaio esterno



45

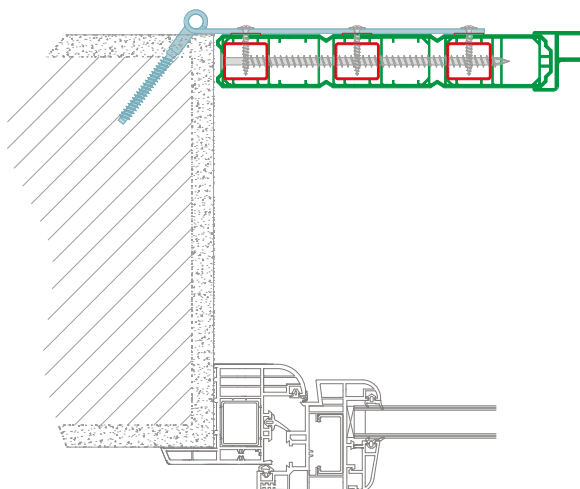
Skuro con bandella zincata





46

Skuro con bandella zincata e battuta laterale



47

Skuro alla VENETA

CERTIFICAZIONI



In Ital-Plastick abbiamo fatto della sostenibilità ambientale uno dei nostri valori e realizziamo i nostri prodotti con moderne tecnologie, rispettando le normative vigenti su sicurezza e qualità.
Tra le certificazioni di qualità possiamo ora includere anche la C.A.M. (Criteri Ambientali Minimi) certificazione n. N2722/22. Rilasciata dall'istituto T2i secondo norma UNI EN SIO 14021:2017 e verificata secondo lo schema AMB. RIC. Rev. 00.

Che cosa sono i Criteri Ambientali Minimi?
Sono i requisiti ambientali, definiti dal Ministero dell'Ambiente e della Tutela del Territorio e del Mare, per individuare il prodotto o i servizi di progettazione, lavori di ristrutturazione, nuova costruzione e manutenzione per le opere pubbliche.
Con l'introduzione del nuovo codice appalti del dlgs 50/2016 è previsto l'obbligo di applicazione dei CAM da parte di tutti gli appaltanti.

Solo le aziende che soddisfano i criteri di sostenibilità richiesti dai requisiti CAM possono accedere agli appalti indetti dalla pubblica amministrazione.

Ital-Plastick offre soluzioni complete per il serramento in PVC realizzate con una filosofia produttiva che unisce innovazione e sostenibilità.

Ital-Plastick Srl
Viale dell'Artigianato, 20 - 35013 Cittadella (PD) - Tel. 049 941 78 14
italplastick@italplastick.com - www.italplastick.com

Che cosa sono i Criteri Ambientali Minimi?

Sono i requisiti ambientali, definiti dal Ministero dell'Ambiente e della Tutela del Territorio e del Mare, per individuare il prodotto o i servizi di progettazione, lavori di ristrutturazione, nuova costruzione e manutenzione per le opere pubbliche.

Con l'introduzione del nuovo codice appalti del dlgs 50/2016 è previsto l'obbligo di applicazione dei CAM da parte di tutti gli appaltanti.

Prot. n. 0061252 del 21/09/2022 - Rapporto di prova 107/2022 - III/19 - 2022 - IUAV - 000

Università Iuav di Venezia
DIPARTIMENTO DI
CULTURE DEL PROGETTO
Laboratorio di fisica tecnica ambientale - Ft/Te

Rapporto di prova 107/2022 data: 21/09/2022 costituito da pagine 5

Calcolo fattore solare totale e classificazione della chiusura oscurante

committente
Ital-Plastick srl
Viale dell'Artigianato 20 35013 Cittadella (PD)
offerta numero 77/2022 data 05/09/2022 protocollo 58011

Descrizione campione
Skuro in PVC con profili Ital-plastick

esecuzione prova
luogo Laboratorio di fisica tecnica ambientale, via Torino 153 A, 30172 Venezia Mestre
metodo di prova EN 14501:2021 Tende e chiusure oscuranti - Benessere termico e visivo - Caratteristiche prestazionali e classificazione
EN ISO 52022-1:2017 Energy performance of buildings - Thermal, solar and daylight properties of building components and elements - Part 1: Simplified calculation method of the solar and daylight characteristics for solar protection devices combined with glazing

Risultati: Vedi tabella a pagina 4

Laboratorio fisica tecnica ambientale
Direttore tecnico
Prof. Fabio Peron

1) Dati forniti dal committente.
Il laboratorio declina ogni responsabilità su informazioni ricevute dal cliente che possono influenzare i risultati.
I risultati contenuti nel presente rapporto di prova si riferiscono solo ai campioni sottoposti al test.
La riproduzione del presente documento è ammessa solo integralmente e in copia conforme all'originale.
Laboratorio di fisica tecnica ambientale
MRP-GTS 00 RP 107/2022

Che cos'è il fattore solare G-TOT?

Il G-TOT descrive la prestazione della Schermatura Solare (Skuro) ed il vetro.

Il G-TOT è il fattore solare della combinazione di vetro e schermatura solare (skuro), e caratterizza la prestazione globale d'insieme.

Il fattore solare viene misurato secondo la norma: *Tende e chiusure oscuranti - Benessere termico e visivo - Caratteristiche prestazionali e classificazione.*

La prestazione di una schermatura solare (G-TOT) è suddivisa in classi:

classe 0 - giudizio decisamente minimo
 $g_{tot} \geq 0,50$

classe 1 - giudizio minimo
 $0,35 \leq g_{tot} < 0,50$

classe 2 - giudizio moderato
 $0,15 \leq g_{tot} < 0,35$

classe 3 - giudizio buono
 $0,10 \leq g_{tot} < 0,15$

classe 4 - giudizio ottimo
 $g_{tot} < 0,10$

VETRO:

A) tipo vetro semplice

B) tipo doppio vetro 4/16/4

C) tipo doppio vetro 4/16/4 bassa emissività

D) tipo doppio vetro 4/16/4 con Argon

Università Iuav di Venezia
DIPARTIMENTO DI
CULTURE DEL PROGETTO
Laboratorio di fisica tecnica ambientale - Ft/Te

Calcolo del fattore solare totale

Risultati

Bianco	g _{tot}	Classe	Influenza nel confort termico
A	4%	4	molto buono
B	3%	4	molto buono
C	2%	4	molto buono
D	1%	4	molto buono

Pastello	g _{tot}	Classe	Influenza nel confort termico
A	7%	4	molto buono
B	5%	4	molto buono
C	3%	4	molto buono
D	2%	4	molto buono

Scuro	g _{tot}	Classe	Influenza nel confort termico
A	10%	4	molto buono
B	7%	4	molto buono
C	4%	4	molto buono
D	3%	4	molto buono

Nero	g _{tot}	Classe	Influenza nel confort termico
A	13%	3	buono
B	9%	4	molto buono
C	5%	4	molto buono
D	4%	4	molto buono

linea rapporto di prova

Laboratorio fisica tecnica ambientale
Direttore tecnico
Prof. Fabio Peron

Laboratorio di fisica tecnica ambientale
MRP-GTS 00 RP 107/2022 pag. 4/4



www.italplastick.com







ITAL-PLASTICK srl
Viale dell'Artigianato, 20
35013 Cittadella (PD) - Italy
Tel. +39 049.9417814
Fax +39 049.9417812
italplastick@italplastick.com
www.italplastick.com

