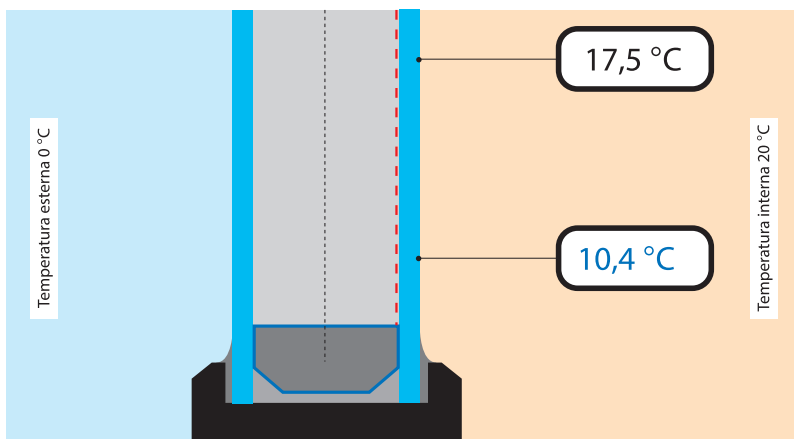


Senza SANCO ACS



Con SANCO ACS

